



K-FLEX AL CLAD SYSTÉM





UŠETŘÍTE ČAS
PŘI MONTÁŽI

až **40%**



Samozhášivý
Univerzální a flexibilní
Snížené náklady na
instalaci a údržbu
Odolný proti UV záření

Aplikace:

Chlazení
Klimatizace
Topení a vzduchotechnika
Průmyslová výroba

K-FLEX AL CLAD SYSTÉM

SYSTEM AL CLAD je kompletní **K-FLEX** elastomerní izolační systém spojený s vícevrstvou povrchovou vrstvou, odolnou proti ultrafialovému záření a povětrnostním vlivům. Kvůli jeho vynikajícím fyzikálním vlastnostem je **AL CLAD SYSTÉM** extrémně robustní a nárazuvzdorný, zkracuje dobu aplikace a snadno se udržuje. **AL CLAD SYSTÉM** nabízí širokou škálu produktů a příslušenství, které splňují všechny požadavky instalatérů.

K-FLEX elastomerní izolace

Polymerový povrch
+ Hliníková fólie
+ UV ochrana



L'ISOLANTE K-FLEX neustále vyvíjí řešení zdokonalující účinnost izolací a nabízí široký výběr kompletních systémů, které jsou přínosem pro koncového uživatele. K-FLEX AL CLAD SYSTÉM je dalším krokem vpřed ve vývoji nových technologií a zlepšování funkčnosti povrchové úpravy na izolačních výrobcích.



VNITŘNÍ A VNĚJŠÍ POUŽITÍ

Díky speciální povrchové úpravě je AL CLAD UV odolný. Díky tomuto provedení je AL CLAD SYSTÉM vhodný pro vnitřní i vnější použití.

ESTETICKÉ VLASTNOSTI

Má hladký a lesklý vzhled. Umožňuje kontinuitu povrchu i na místech, kde je práce obtížně proveditelná. Na povrchu fólie AL CLAD nezůstávají ani skvrny, ani otisky prstů. Povrch se jednoduše čistí hadrem, bez použití čisticích prostředků. Povrch neoxiduje a je extrémně odolný vůči agresivním chemikáliím.

RYCHLÁ A JEDNODUCHÁ MONTÁŽ

Montáž izolace s povrchovou úpravou AL CLAD jednoduchá a rychlá. Izolaci již není potřeba dále oplechovávat. Izolace i krycí vrstva se snadno řeže nožem. Pro přelepení jednotlivých spojů je vhodné použít samolepicí pásky a speciální lepidla. Kolena a "T" kusy ve standardních rozměrech se snadno a rychle montují. AL CLAD pás se snadno přizpůsobí a usnadňuje montáž i na špatně přístupných místech.

SNÍŽENÍ NÁKLADŮ

Zkrácení času potřebného k montáži a zaručená kvalita povrchové úpravy dělají z produktu K-FLEX AL CLAD vysoce rentabilní izolaci.

UNIVERZÁLNÍ A FLEXIBILNÍ

Lehké a velmi flexibilní, umožňuje snadnou, přesnou a čistou instalaci. Díky elastomerní pění dokáže AL CLAD pás znovu získat svůj dřívější tvar i poté, co byl pomačkaný při manipulaci a to bez zanechání stop nebo otisků prstů.

MANAGEMENT EFEKTIVITY NÁKLADŮ

AL CLAD povrchová úprava zůstane neporušená po dobu životnosti zařízení a nevyžaduje žádnou údržbu. Pokud musí být AL CLAD kvůli opravě odstraněn, tak díky vysoké přizpůsobivosti výrobku může být snadno znovu použit, dokonce i malé části, a to bez nutnosti výměny.

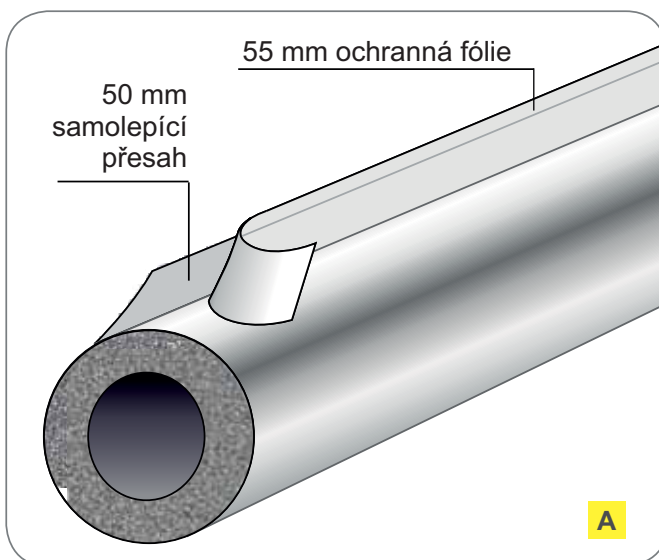


K-FLEX AL CLAD SYSTÉM



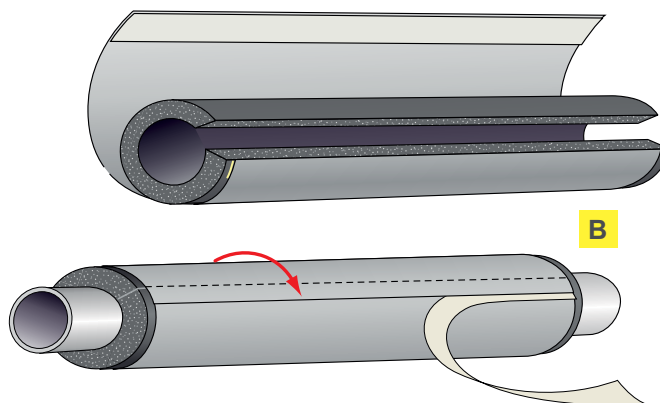
K-FLEX HADICE AL CLAD SYSTÉM

SAMOLEPÍCÍ PŘESAHI pro rychlou montáž. Elastomerní trubice může být znovu uzavřena za použití doporučeného lepidla K-FLEX. Samolepící přesah usnadňuje rychlé a bezchybné uzavření namontovaného produktu. (A)



K-FLEX AL CLAD SYSTÉM/F hadice: pro KLIMATIZAČNÍ a CHLADÍCÍ SYSTÉMY

K-FLEX AL CLAD SYSTEM/F hadice je speciálně navržen pro izolování klimatizačních a chladicích rozvodů. Povrchová vrstva je přilepena k podélnému okraji elastomerní izolace a samolepící přesah je kvůli jednodušší montáži volný. Toto řešení zajišťuje dokonalé přilnutí izolace na potrubí, aby se zabránilo případným tepelným mostům. (B)



K-FLEX AL CLAD SYSTÉM rolované pásy, standard a samolepící

Na požádání dodáváme pásy v šířce 1000 nebo 1500 mm. (C)



K-FLEX AL CLAD SYSTÉM Příslušenství

K dispozici je široký sortiment AL CLAD příslušenství: kolena, pásy, "T" kusy, izolovaná chladírenská závěsná pouzdra, nože na řezání 90 °, lepidla, čističe, silikon na utěšňování, plastové spojovací nýty, AL CLAD fólie. (D)



ROZMĚRY

HADICE	DÉLKA:	TLOUŠŤKA:	PRŮMĚR:		
		1 m	9 - 13 - 19 - 25 - 32 mm	od15 do 160 mm	
HADICE SYSTEM F	DÉLKA:	TLOUŠŤKA:	PRŮMĚR:		
		1 m	13 - 19 - 25 mm	od15 do 160 mm	
PÁSY	tloušťky mm	1000 mm		1500 mm	
		rozměry m	m ²	rozměry m	m ²
	6	30 x 1	30	30 x 1,5	45
	9	20 x 1	20	20 x 1,5	30
	13	14 x 1	14	14 x 1,5	21
	16	12 x 1	12	12 x 1,5	18
	19	10 x 1	10	10 x 1,5	15
	25	8 x 1	8	8 x 1,5	12
	32	6 x 1	6	6 x 1,5	9
	40	4 x 1	4	4 x 1,5	6
	50	4 x 1	4	4 x 1,5	6

PŘÍSLUŠENSTVÍ



Tvarovaná K-FLEX AL CLAD kolena



Tvarovaná elastomerní K-FLEX kolena spojená s AL CLAD fólií



Tvarované "T" kusy z AL CLAD fólie



Tvarované elastomerní K-FLEX "T" kusy spojené s AL CLAD fólií



Tvarovaná elastomerní K-FLEX kolena



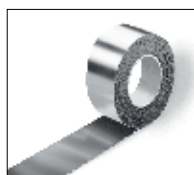
Tvarované elastomerní K-FLEX "T" kusy ve standardních velikostech



AL CLAD fólie s nebo bez samolepu



AL CLAD samolepicí páska



AL CLAD butylová páska pro venkovní použití



K-FLEX AL CLAD izolovaná závěsná pouzdra



K-FLEX AL CLAD izolovaná závěsná pouzdra s ocelovou objímkou



K-SIL Silicone

TECHNICKÁ DATA



AL CLAD TECHNICKÁ DATA (krycí fólie)			
Hmotnost:	cca.	388 g/m ²	EN 22 286
Tloušťka:	cca.	280 μm	DIN 53 370
Pevnost v tahu:	podélný	175 N/15 mm	ISO 527- 3
	příčný	175 N/15 mm	ISO 527- 3
Prodloužení při přetržení:	podélný	35 %	ISO 527- 3
	příčný	40 %	ISO 527- 3
Odolnost proti roztržení:	podélný	155 N/25 mm	ISO 527- 3
	příčný	182 N/25 mm	ISO 527- 3
Odolnost proti ohybu:	podélný	90 N/mm ²	DIN 53 864
	příčný	90 N/mm ²	DIN 53 864
Propustnost páry:		0,052 g/m ² /d	DIN 53 122
Hořlavost (s K-FLEX ST)	Pás: D, S ₃ , D ₀ EN 13501-1 Hadice: C _L , S ₃ , D ₀ EN13501-1		

K-FLEX ST ELASTOMERNÍ IZOLACE - TECHNICKÁ DATA		
Použití pro teplotní rozsah	-40°C** max +110°C*	
Tepelná vodivost λ W/(m·K) EN 12667 (DIN 52612) - ISO 8497 (DIN 52613)	Tloušťka ≤ 25mm	Tloušťka > 25mm
	-20 °C = 0,031	-20 °C = 0,034
	0 °C = 0,033	0 °C = 0,036
	+20 °C = 0,035	+20 °C = 0,038
	+40 °C = 0,037	+40 °C = 0,040
Korozní riziko	EN 13468; pH neutral (7±1)	
Součinitel odporu difuze vodních par μ EN12086 (DIN 52615)	≥10000	≥7000
Hořlavost***	Cl. "0" BS 476 P 6/7 1989 Euroclass B S3 d0	

* Pouze hadice.
** Pro průmyslové aplikace, může být produkt použit až do -198°C; pro aplikace pod -40 °C, prosím kontaktujte naše technické oddělení.

ISOLANTE K-FLEX si vyhrazuje právo na změnu dat a technických požadavků bez předchozího upozornění.

AL CLAD: Odolnost povrchu vůči agresivním chemikáliím		
Kyseliny	kyselina octová (maximální koncentrace)	odolný
	50% kyselina mravenčí	odolný
	10% kyselina chlorovodíková	odolný
	30% kyselina chlorovodíková	částečně odolný
	10% a 35% kyselina fluorovodíková	odolný
	10% kyselina dusičná	odolný
	65% a 100% kyselina dusičná	není odolný
	30% a 85% kyselina fosforečná	odolný
	20% kyselina sírová	částečně odolný
Aldehydy	Acetaldehyd	odolný
	Formaldehyd	odolný
Alkoholy	Benzyl alkohol	částečně odolný
	Cyclohexanol	odolný
	Ethyl alkohol (lih)	odolný
	Glycerin	odolný
	Glykol	odolný
	Izopropylalkohol	odolný
	Methyl alkohol	odolný
Alkalické roztoky	Hydroxid amonný	částečně odolný
	Hydroxid vápenatý	částečně odolný
Chlorovaná rozpouštědla	Chloroform	částečně odolný
	Trichloretylen	částečně odolný
Estery	Ethyl-acetát	odolný
Uhlovodíky	Alifatický uhlovodík	odolný
	Benzol	odolný
	ropa	odolný
	Minerální olej	odolný
	Toluen	odolný
	Xylen	odolný
Ostatní organické látky	Aceton	odolný
	Éter	odolný
Roztoky solí	Bichromany	odolný
	Kyanidy	odolný
	Fluoridy	odolný

ODOLNOST AL CLAD PÁSU VŮČI

ATMOSFÉRICKÝM VLIVŮM:

Odolnost vůči UV záření:	>2000 hodin 500 W/m ²
Radiační odolnost:	>3.600.000 kJ/m ²
Odolnost proti vlhkosti:	>2000 hodin UVC (interní testy)